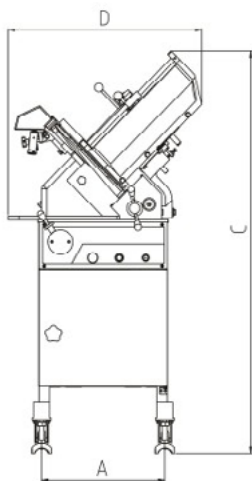
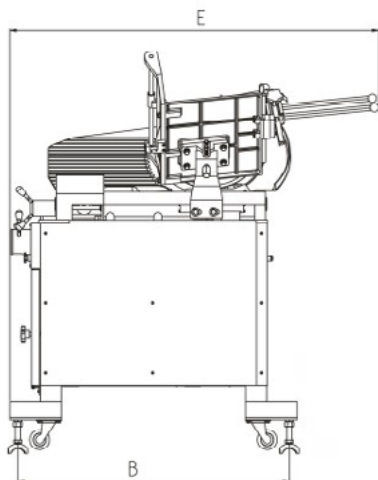


SEP-F400



Overall dimensions
展開尺寸

Blade Diameter 刀片直徑

Blade Power 刀片馬達

Slice Power 切片馬達

Cut thickness 切割厚度

Cut capacity H×W 切割尺寸

Net weight 淨重

Packing size 包裝尺寸

MOD. 型號

SEP-F400

Amm	465
Bmm	1025
Cmm	1520
Dmm	730
Emm	1450
mm	400
watt	750
watt	750
mm	0~30
mm	380×240
kg	258
cm	122×86×169



1. 意大利原裝進口刀片。
The main spare parts (Blade) made in Italy.
2. 高速、高效、衛生。
High speed, high efficiency, sanitation.
3. 專業、超大尺寸、超豪華。
Professional, huge size, super luxury.



聯品企業集團有限公司
Luen Pun Enterprise Group Limited

www.luenpun.com.hk