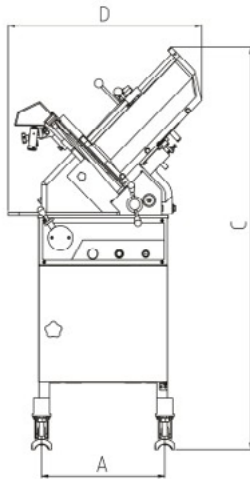
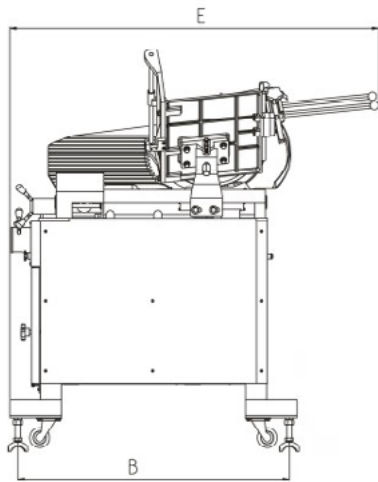


SEP-F350C / SEP-F350C1



Overall dimensions
展開尺寸

Blade Diameter 刀片直徑

Blade Power 刀片馬達

Slice Power 切片馬達

Cut thickness 切割厚度

Cut capacity H×W 切割尺寸

Net weight 淨重

Packing size 包裝尺寸

MOD. 型號

SEP-F350C

SEP-F350C1

Amm

465

465

Bmm

925

925

Cmm

1440

1440

Dmm

825

825

Emm

1160

1160

mm

350

350

watt

750

750

watt

750

750

mm

0~30

0~30

mm

180×350

180×350

kg

248

248

cm

112×86×163

112×86×163



1. 意大利原裝進口刀片。
The main spare parts (Blade) made in Italy.
2. 高速、高效、衛生。
High speed, high efficiency, sanitation.



聯品企業集團有限公司
Luen Pun Enterprise Group Limited

www.luenpun.com.hk