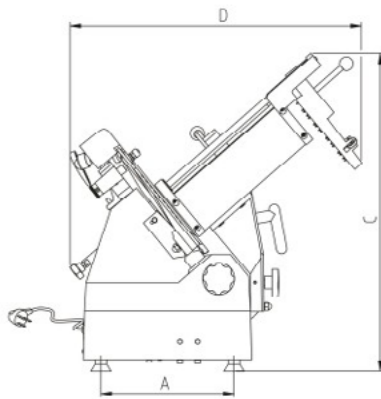
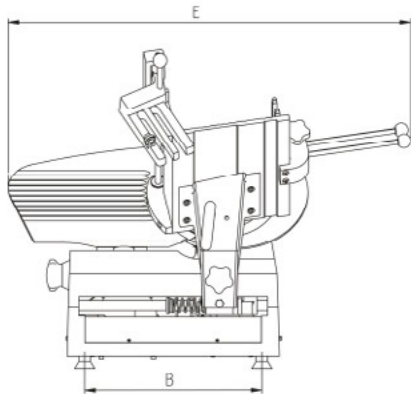


SEP-A350



Overall dimensions
展開尺寸

Blade Diameter 刀片直徑

Blade Power 刀片馬達

Slice Power 切片馬達

Cut thickness 切割厚度

Cut capacity H×W 切割尺寸

Net weight 淨重

Packing size 包裝尺寸

MOD. 型號 SEP-A350

Amm	367
Bmm	487
Cmm	750
Dmm	755
Emm	1055
mm	350
watt	370
watt	150
mm	0~14
mm	140×220
kg	84
cm	80×70.5×88.5



1. 意大利原裝進口刀片、皮帶。
The main spare parts (Blade/Belt) made in Italy.
2. CE 電磁開關。
CE professional swith.
3. 可調速的台式切片機，根據所需，通過調節承載盤來回程，實現 40~60 片 / 分鐘的調速功能。
Automatic slicer with speed regulation, 40~60pcs/min by way of regulating the distance of travel of the carriage.



聯品企業集團有限公司
Luen Pun Enterprise Group Limited

www.luenpun.com.hk