

SL 70

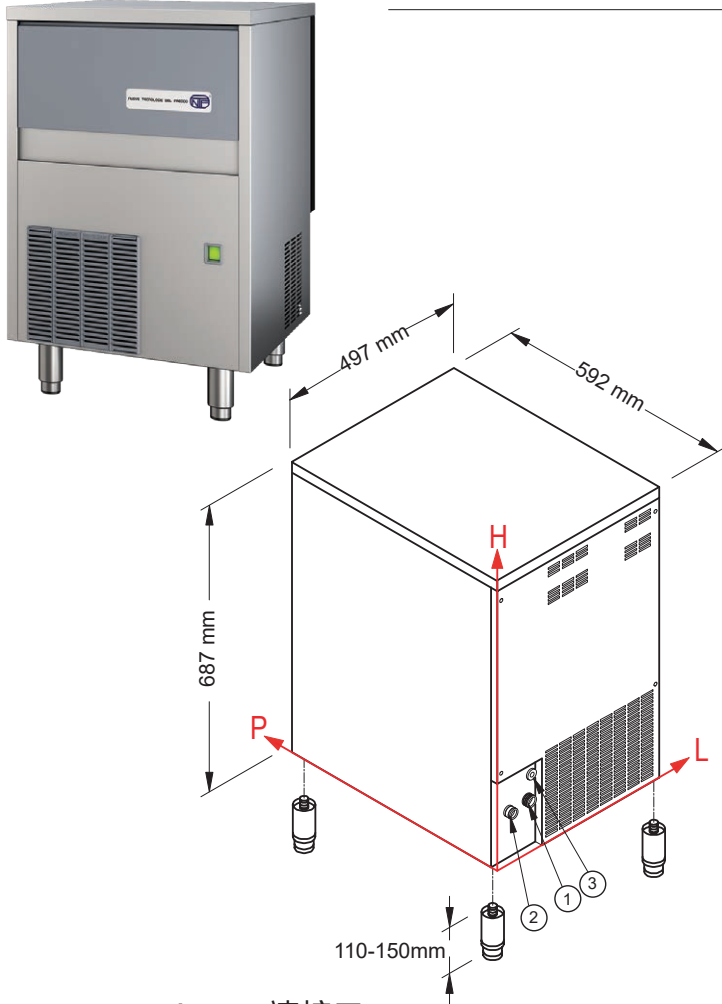


FROZEN DICE



Self-contained ice maker up to 42 kg - Sprayer system 42 kg 製冰機

Position n°



Connections 連接口

All measures are referred to the rear bottom-left corner (L-H-Ø)
從背面左下起計 (L-H-Ø)

- ① Water inlet: 入水
129 mm - 132 mm - 3/4"
- ② Water outlet: 出水
56 mm - 154 mm - 24 mm
- ③ Electrical connection: 電源
94 mm - 202 mm

Prod. 24h 24小時產量

Air temp. 氣溫	Water temp. 水溫	Prod. 24h kg 24小時產量
10°C	10°C	42
21°C	15°C	37
32°C	21°C	29

Application fields 適用於

Hotel 酒店	●●●●●●●●●●	Fish market 海鮮市場	●●●●●●●●●●
Restaurant 餐廳	●●●●●●●●●●	Supermarket 超市	●●●●●●●●●●
Fast food 快餐	●●●●●●●●●●	SPA 水療	●●●●●●●●●●
Bar 酒吧	●●●●●●●●●●	Medical 醫療	●●●●●●●●●●
Disco 的士高	●●●●●●●●●●	Industry 工業	●●●●●●●●●●

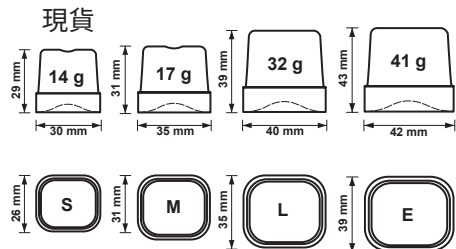
Working conditions 可接受運作環境

		Min	Max
- Location: Indoor 室內			
Ambient temperature 環境溫度		+10° C	+43° C
Water temperature 水溫		+3° C	+32° C
Voltage 電壓		-10%	+10%
Water inlet pressure 水壓		1bar (14 psi)	6bar (84 psi)

Technical information 規格

Production in 24h 24小時產量	37 kg
Store capacity, up to 存儲容量	16 kg
Cooling system 冷卻系統	A - W
Kind of cube 冰粒種類	14-17-32-41 g
Refrigerant 製冷劑	R452A
Standard voltage 標準電壓	220-240 V ~ 50 Hz
Electrical consumption 耗電量	370 W
Fuse 保險絲	10 A
Water consumption 耗水量	A: 3.3 l/kg W: 15 l/kg
Sizes (L-P-H mm) 尺寸	497 - 592 - 687
Sizes with pack (L-P-H mm) 包裝尺寸	550 - 660 - 860
Net weight 淨重	48 kg
Gross weight 總重	55 kg
Finish 表面	AISI 304 stainless steel, scotch brite 304 不銹鋼, 磨沙

Available dice size 冰粒尺寸



Certifications available for this model 認證

